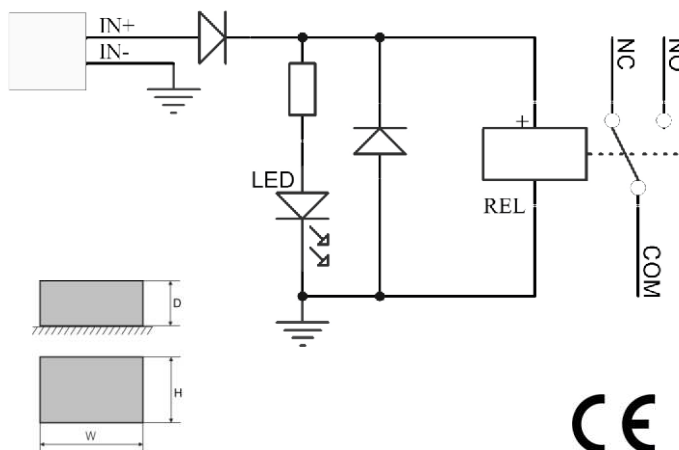


KOD: **AWZ 612** v1.0/I  
NAZWA: **MP1E Moduł przekaźnikowy**

PL



#### OPIS

Moduł przekaźnikowy MP1E (AWZ612) przeznaczony jest do stosowania w instalacjach niskonapięciowych. Służy do sterowania, sygnalizowania stanów np. w systemach alarmowych, kontroli dostępu. Może być stosowany do sterowania urządzeniami o dużym poborze prądu poprzez wyjścia OC systemów alarmowych. Ponadto zapewnia separację galwaniczną sygnałów, źródeł zasilania w stosunku do wyjść modułu.

#### PARAMETRY TECHNICZNE

Napięcie zasilania modułu	12V (10V DC÷14V DC)
Pobór prądu	25 mA max.
Ilość przekaźników	1
Napięcie styków przekaźnika	30VDC / 50VAC max.
Prąd styków przekaźnika	1A max.
Warunki pracy	II klasa środowiskowa, -10°C ÷ 50°C
Wymiary	40 x 43 x 20 (WxHxD)
Waga netto/brutto	0,02 / 0,04 [kg]
Montaż	Taśma montażowa lub wkręt montażowy x 2
Deklaracje, gwarancja	CE, 2 lata od daty produkcji
Uwagi	wyprowadzenia na złączach: Ø 0,41±1,63 (AWG 26-14), 0,2±1mm <sup>2</sup>